

## Karakteristični primeri koordinacije izolacije u energetskim pretvaračima

Željko V. Despotović<sup>1</sup>, 

<sup>1</sup> Institut Mihajlo Pupin, Volgina 15, 11060 Beograd, Srbija

[zeljko.despotovic@pupin.rs](mailto:zeljko.despotovic@pupin.rs)

**Kratak sadržaj:** Uređaji i moduli energetske elektronike koji se najčešće koriste u sistemima napajanja različite namene, industrijskim regulisanim pogonima i pretvaračkim sistemima u oblasti distribuiranih izvora energije u odnosu na pasivne komponente imaju veoma slabu sposobnost izdržavanja prenapona. Ovi prenaponi mogu biti različitog porekla, a u najvećem broju slučajeva su to tranzijentni prenaponi, koji čak i kada su relativno niskih nivoa, mogu dovesti do oštećenja pomenutih uređaja energetske elektronike, odnosno elemenata energetskih pretvarača. Iz ovih razloga veoma je bitno sprovesti niz mera u cilju obezbeđenja izolacionih svojstava celokupnog sistema, a takođe i samog energetskog pretvarača kao dela tog sistema. U ovom radu se na osnovu usvojenih važećih standarda i relevantne literature iz date oblasti daju karakteristični primeri koordinacije izolacije za dva reprezentativna tipa energetskih pretvarača: industrijski frekventni regulatori i fotonaponski invertori koji se koriste u solarnim „on-grid“ napojnim sistemima.

**Ključne reči:** koordinacija izolacije, energetski pretvarači, frekventni regulatori, PV inverter, PELV

### 1. Uvod

Standardi koji se odnose na sigurnost električnih uređaja definišu postupke ispitivanja električnih uređaja radi sprečavanja opasnih situacija kao što su dejstvo električne struje, dejstvo električnog luka, paljenje, uticaji elektromagnetnog polja i smetnji, dejstvo statičkog elektriciteta i sl., koji mogu ugroziti i zdravlje, ali i život ljudi, ali mogu dovesti i do neželjenog uticaja ili kvara električnih uređaja.

Koordinacija izolacije je proces definisanja nivoa izolacije sistema uzimajući u obzir njihove naponske nivoe i određivanje podnosivog i probojnog napona dielektrične čvrstoće opreme obzirom na okruženje i karakteristiku raspoloživih zaštitnih uređaja[1-5].

Glavna svrha koordinacije izolacije je zaštita sistema od kvara izolacije uzimajući u obzir praktične i ekonomske faktore i da se održi kontinuitet rada sistema. Ukratko, cilj je da se sistemu obezbedi pouzdana zaštita ali po minimalnoj ceni. Koordinacija izolacije je u oblasti projektovanja elektroenergetskih pretvarača postala veoma bitan, ako ne i ključni elemenat. Međutim pored interesa za projektante, koordinacija izolacije energetskih pretvarača je postala veoma bitan elemenat i za korisnike, ali i za realizaciju i implementaciju različitih pretvaračkih topologija, i svakako zaslužuje veliku pažnju u stručnoj i inženjerskoj populaciji koja se ovom oblašću bavi [3-7].

Tokom višedecenijskog iskustva u ovoj oblasti, prikupljeno je dosta iskustvenih i praktičnih podataka, što je dokumentovano u pregledu ključnih standarda [8-13].

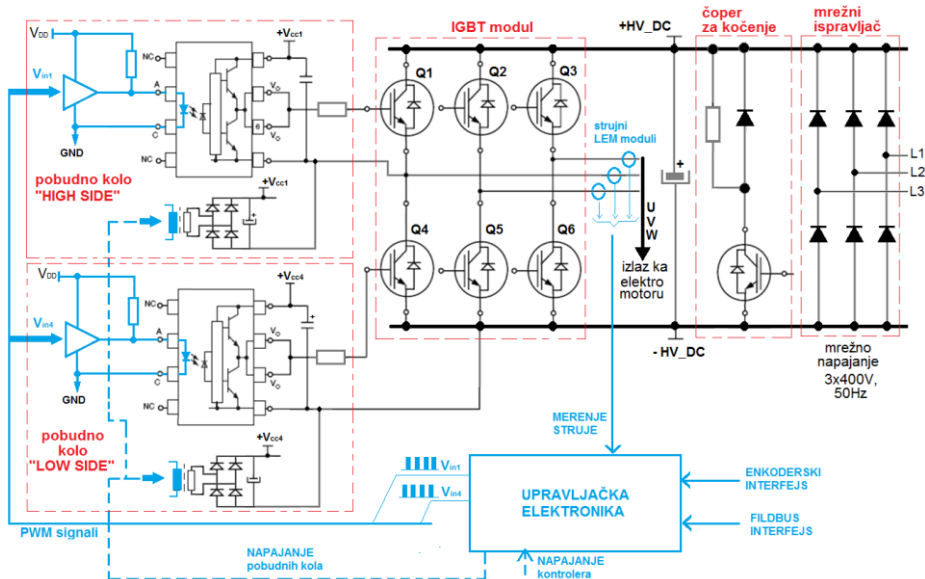
U ovom radu se na osnovu usvojenih standarda i relevantne literature daju karakteristični primeri i rešenja koordinacije izolacije za dva reprezentativna tipa energetskih pretvarača: (1) industrijski AC regulisani elektromotorni pogon (industrijski frekventni regulator) i (2) fotonaponski inverter koji se koriste u solarnim „on-grid“ napojnim sistemima.

## 2. Primer koordinacije izolacije AC regulisanog pogona (frekventni regulator)

### 2.1 Specifikacija AC regulisanog pogona

Jedan tipični industrijski regulisani AC pogon (frekventni regulator) čija je osnovna struktura prikazana na Slici1 ima sledeću tehničku specifikaciju relevantnu za proces koordinacije izolacije[14]:

|  |  |
|--|--|
| <b>Ulazni napon i tip zaštite</b>                  | 3x400V,50Hz, TN-C sistem               |
| <b>Izlazni napon</b>                               | 3 x 370V, 0÷300Hz                      |
| <b>Čopersko kolo za kočenje (prag uključenja)</b>  | 830Vdc                                 |
| <b>Čopersko kolo za kočenje (prag isključenja)</b> | 800Vdc                                 |
| <b>Napon jednosmernog (DC) međukola</b>            | ≤ 845V                                 |
| <b>Nadmorska visina</b>                            | ≤ 4000m                                |
| <b>Zagađenje</b>                                   | bez provodne prašine, bez kondenzacije |
| <b>Komunikacioni interfejs</b>                     | CAN bus                                |
| <b>Brzinski (ili pozicioni) intefejs</b>           | enkoder (ili rezolver)                 |
| <b>Napajanje kontrolne elektronike</b>             | 24Vdc sa zaštitom PELV                 |



Slika 1. Principalska blok šema energetske pretvarača regulisanog elektromotornog pogona (frekventnog regulatora); plavom bojom su označena odvojena kola upravljačka kola u PELV [8] sistemu zaštite

Za regulisane elektromotorne pogone relevantan standard proizvoda je EN61800-5-1[8]. Opisani postupak koordinacije izolacije u ovom radu se zasniva na ovom standardu. Primenjeni postupak je sličan zahtevima standarda grupe proizvoda EN62477-1[9].

Obzirom da je pretpostavljeno da pretvarački sistem poseduje „žičani“ komunikacioni interfejs (u ovom slučaju CAN bus), zatim enkoderski interfejs (ili rezolver) i uzemljeni sistem napajanja kontrolera 24Vdc PELV („*Protective Extra Low Voltage*“), može se pretpostaviti da je i kontrolna elektronika pogona na neki način izložena opasnom dodiru (npr. preko pinova konektora). To znači da je neophodno ostvariti zaštitno razdvajanje pojačanom ili dvostrukom izolacijom između napojnog kola i kontrolera, uključujući i interfejs za upravljanje AC pogonom.

Standard EN61800-5-1 uvodi koncept sistemskog napona, koji se koristi za određivanje izolacionih zahteva. U TN-C sistemu sa 400V međufaznim naponom (naznačeni ulazni napon pogona), fazni napon je  $400V / \sqrt{3} = 230V$ . Prema Tabeli 7- *Izolacioni naponi za niskonaponska kola („Insulation voltage for low voltage circuits“)* koja se nalazi u standardu EN61800-5-1[8], ne dozvoljava se interpolacija, te se stoga mora uzeti prva veća vrednost iz tabele, odnosno vrednost napona od 300V. Prema tome, sistemski napon je u ovom konkretnom slučaju 300V[14].

Na izolaciju značajno utiče zagađenje okoline. Obično se usvaja stepen zagađenja 2 (prema Tabeli 6 u EN61800-5-1), odnosno slučaj kada nisu dozvoljeni provodna prašina i kondenzacija.

## **2.2 Koordinacija izolacije AC regulisanog pogona koja se odnosi na vazdušni razmak („clearance“)**

Prikazani tip pogona se obično specificira za nadmorske visine do 4000 m, tako da se faktor korekcije nadmorske visine mora uzeti u obzir za sve vazdušne razmake (preskočne staze). Usvojen je faktor nadmorske visine 1.29 za nadmorsku visinu od 4000m, prema EN60664-1, Tabela A2[12].

### **2.2.1 Vazdušni razmak (prsekočna putanja) koji se koristi kao funkcionalna izolacija**

Za funkcionalnu izolaciju relevantna je ponovljiva vršna vrednost radnog napona. U najgorem slučaju, ovo je maksimalni probojni napon korišćenih poluprovodničkih modula između svih tačaka u energetskom kolu. U skladu prema EN61800-5-1 (Tabela 9, kolone 2 i 4), za vršnu vrednost napona od 1200 V neophodan je razmak od 0.9 mm (pretpostavlja se da se u energetskom pretvaraču frekventno regulisanog pogona, koriste IGBT moduli maksimalnog probojnog napona od 1200 V. Ovo je tipičan izbor za navedeni ulazni napon regulisanog AC pogona[14]). Vrednost 0.9 mm je dobijena linearnom interpolacijom između vrednosti 960V i 1600V u pomenutoj Tabeli 9 standarda EN61800-5-1 (ovaj standard to izričito dozvoljava). U ovom slučaju su dobijene vrednosti vazdušnog razmaka zaokružene na jednu decimalu, što ide na stranu sigurnosti:

$$d = 0.5mm + \frac{1.5mm - 0.5mm}{1600V - 960V} \cdot (1200V - 960V) = 0.875mm \approx 0.9mm \quad (1)$$

Potreban vazdušni razmak za prenaponsku kategoriju 1 je 0.5 mm i ne mora se uzeti striktno u obzir, zato što ova vrednost predstavlja slabiji zahtev. Prema EN61800-5-1 (Tabela 7, kolona 2), za sistemski napon od 300 V i prenaponsku kategoriju 1, impulsni napon je 1500V, što rezultuje vazdušnim razmakom od 0.5 mm prema EN61800-5-1(Tabela 9, kolona 5).

Uzimajući u obzir faktor korekcije nadmorske visine od 1.29 potreban vazdušni razmak za funkcionalnu izolaciju je oko 1.2 mm ( $\approx 0,875 \text{ mm} \cdot 1,29$ ). Ova vrednost se mora uzeti za sve vazdušne razmake u kolu napajanja, npr. između faznih priključaka, zatim između faznih priključaka i priključaka DC međukola ili gejta gornjeg (UPP) i donjeg (LOW) IGBT prekidača.

Stvarni naponi u napojnom kolu mogu biti niži od probojnog napona i iz ovog razloga vazdušni razmaci mogu biti manji. Sa druge strane, veća dužina puzne staze je strožiji zahtev za funkcionalnu izolaciju, posebno ako se ne mora uzeti u obzir faktor korekcije nadmorske visine.

### **2.2.2 Vazdušni razmak (prsekočna putanja) koji se koristi kao osnovna izolacija**

Pretpostavka je da se regulisani AC pogon se koristi u trajnoj industrijskoj instalaciji koja se napaja iz elektroenergetske mreže. Očekivani prenapon za takvu opremu je kategorije 3 (prema EN61800-5-1, 4.3.6.1.3). Sistemski napon (u ovom slučaju je 300V, kao što je prethodno rečeno) i prenaponska kategorija određuju impulsni napon prema EN61800-5-1 (Tabela 7, kolona 4). Ovo je neophodno za određivanje vazdušnog razmaka. Za sistemski napon 300V, impulsni napon je 4000V što je u korelaciji sa vazdušnim razmakom od 3 mm, prema EN61800-5-1 (Tabela 9, kolona 5). Radni naponi do 1600V su prihvatljivi za razmak od 3 mm prema EN61800-5-1 (Tabela 9, kolona 3), što je mnogo više od onoga što se očekuje u pogonu. Stoga se najstrožiji zahtev u ovom slučaju dobija na osnovu prenaponske kategorije. Uzimajući u obzir faktor korekcije nadmorske visine, neophodno vazdušno rastojanje je za osnovnu izolaciju je  $3.9 \text{ mm} (\approx 3 \text{ mm} \cdot 1,29)$ .

Ova vrednost se mora uzeti za sve vazdušne razmake između uzemljenih provodnih delova poput hladnjaka ili kućišta, i delova energetskog kola, kao što su na primer ulazni priključci, izlazni priključci, jednosmerno međukolo (DC-link) ili izloženi delovi mrežnog napona u električnim kolima na štampanim pločama (PCB).

### **2.2.3 Vazdušni razmak (prsekočna putanja) koji se koristi kao zaštitno razdvajanje**

Određivanje sistemskog napona, prenaponske kategorije i rezultujućeg impulsnog napona je isto kao i za osnovnu izolaciju. Potreban vazdušni razmak je veći za slučaj zaštitnog razdvajanja nego za osnovnu izolaciju, obzirom da eventualni kvar na izolaciji može biti poguban za korisnika.

Za zaštitno razdvajanje koje je ostvareno pojačanom izolacijom, za impulsni napon koji odgovara prvoj sledećoj većoj vrednosti koristiće se vrednost od 6000V, prema EN61800-5-1 (Tabela 9, kolona 1). Prema EN61800-5-1 (Tabela 9, kolona 5), za impulsni napon 6000V vazdušni razmak je 5.5 mm. Potrebni razmak za radni napon je isti kao i za osnovnu izolaciju i u ovom slučaju je slabiji od zahteva prenaponske kategorije. Uzevši u obzir faktor korekcije nadmorske visine potreban vazdušni razmak za pojačanu izolaciju je  $7,1 \text{ mm} (\approx 5,5 \text{ mm} \cdot 1,29)$ . Ovo rastojanje se mora uzeti za sva rastojanja odnosno razmake između priključaka energetskog kola (ulazni priključci, izlazni priključci, priključci (+) i (-) u DC međukolu, ili gejtovi IGBT prekidača) i elektronskih modula u sklopu regulisanog AC pogona (interfejs enkodera, senzor struje u povratnoj sprezi, PWM signali ili interni sklopovi u samom kontroleru AC pogona).

### **2.3 Koordinacija izolacije AC regulisanog pogona koja se odnosi na puznu stazu („creepage“)**

Prema standardu EN61800-5-1, 4.3.6.6, i za stepen zagađenja 1, za zaštitu od zagađenja i poboljšanje mikro-okruženja delova ispod zaštite na

štampanim pločama se mogu koristiti materijali za zalivanje ili premazivanje. Materijal za zalivanje ili premaz mora proći test u skladu sa EN60664-3. Za AC pogon koji se ovde razmatra, pretpostavlja se da se za zaštitu od zagađenja ne koristi materijal za zalivanje ili premazivanje[14].

### 2.3.1. Puzna staza koja se koristi kao funkcionalna izolacija

Pod pretpostavkom da se razmatrani regulisani AC pogon sastoji samo od jedne štampane ploče i bez ijedne druge komponente izolacije, za određivanje dužine puzne staze je relevantan standard EN61800-5-1 (Tabela 10, kolona 3). Ako se koriste drugi izolatori, npr. folija između DC (+) i DC(-) priključaka, za kategoriju izolacije će se uzeti u obzir dužina puzne staze prema EN61800-5-1 (Tabela 10, kolone 5 do 8). Za puzne staze interpolacija napona je izričito dozvoljena.

Veoma bitan korak je izračunavanje efektivnih vrednosti napona u kolu energetskog pretvarača. Ako su izlazni priključci invertorskog mosta regulisanog AC pogona otvoreni, DC međukolo će biti izloženo maksimalnoj vrednosti mrežnog napona, odnosno  $V_{dc} = 400V \cdot \sqrt{2} = 566V$ . Pod pretpostavkom da čoper za kočenje radi sa intermitencijom od oko 1% od ukupnog vremena rada, može se za ovaj slučaj izračunati napon DC međukola:

$$V_{dc} = \sqrt{\frac{1}{T} \cdot \left( \int_0^{0.99T} (566V)^2 dt + \int_{0.99T}^T (830V)^2 dt \right)} = 569V \quad (2)$$

Uticaj rada čoperskog kola za kočenje na efektivnu vrednost napona je toliko nizak da se ne uzima u obzir za sledeće proračune, osim za sam napon čopera. Napon između jednog od ulaznih faznih priključaka (L1,L2,L3) i DC(+) ili DC(-) priključaka se dobija iz relacije:

$$V_{L,DC+} = \sqrt{(V_{DC+,PE})^2 + (V_{L,PE})^2} = \sqrt{(0.5V_{dc})^2 + \left(\frac{V_{LL}}{\sqrt{3}}\right)^2} = \sqrt{(0.5 \cdot 566V)^2 + (400V / \sqrt{3})^2} = 365V \quad (3)$$

Napon između priključaka motora (U,V,W) u odnosu na priključke DC(+) or DC(-) se računa na sličan način, ali umesto vrednosti  $V_{LL} = 400V$ , se koristi  $V_{UV} = 370V$ . Stoga je napon  $V_{U,DC+} = 355V$ .

Napon između ulaznog faznog priključka i izlaznog faznog priključka pogona se određuje preko napona referenciranih na DC(+) priključak:

$$V_{L1,U} = \sqrt{(V_{L1,DC+})^2 + (V_{DC+,U})^2} = \sqrt{(365V)^2 + (355V)^2} = 509V \quad (4)$$

Ako se pretpostavi da je čopersko kolo za kočenje isključeno 99% vremena, u ovom intervalu na kolektoru IGBT prekidača čopera se primenjuje

jednosmerni DC(+) napon. U preostalih 1% vremena, IGBT je uključen, a napon koji se ima pri isključenju čopera je sada primenjen na DC međukolo. Efektivne vrednosti napona na kolektoru IGBT prekidača čopera referencirane na priključke DC(-) i DC(+) se izračunavaju kao:

$$V_{Ch,DC-} = \sqrt{\frac{1}{T} \cdot \left( \int_0^{0.99T} (566V)^2 dt + \int_{0.99T}^T (2V)^2 dt \right)} = 563V \quad (5)$$

$$V_{Ch,DC+} = \sqrt{\frac{1}{T} \cdot \left( \int_0^{0.99T} (2V)^2 dt + \int_{0.99T}^T (830)^2 dt \right)} = 83V \quad (6)$$

Napon između faznih priključaka (ulaznog L1 i izlaznog U) i IGBT čopera se dobija iz već izračunatih napona  $V_{L,DC+}$ ,  $V_{Ch,DC+}$  i  $V_{U,DC+}$  :

$$V_{Ch,L1} = \sqrt{V_{L,DC+}^2 + V_{Ch,DC+}^2} = \sqrt{(365V)^2 + (83V)^2} = 374V \quad (7)$$

$$V_{Ch,U} = \sqrt{V_{U,DC+}^2 + V_{Ch,DC+}^2} = \sqrt{(355V)^2 + (83V)^2} = 365V \quad (8)$$

Na osnovu ovih napona, dužine puznih staza su preuzete iz EN61800-5-1(Tabela 10, kolona 3). Pošto nisu svi naponski nivoi prisutni u Tabeli 10, može se koristiti dozvoljena interpolacija. Tako na primer za napon  $V_{L1, U} = 509V$  dužina puzne staze je izračunata kao:

$$d_{L1,U} = 2.5mm + \frac{3.2mm - 2.5mm}{630V - 500V} \cdot 9V = 2.55mm \approx 2.6mm \quad (9)$$

U Tabeli 1 su dati efektivne vrednosti napona i dužine puznih staza koje su vezi sa njima za funkcionalnu izolaciju, prema EN61800-5-1.

| Tabela 1: Primenjeni RMS napon i sa njim povezana dužina puzne staze za funkcionalnu izolaciju prema EN61800-5-1 |   |                          |     |     |       |       |       |     |     |   |
|--|---|--------------------------|-----|-----|-------|-------|-------|-----|-----|---|
|  |   | L1                       | L2  | L3  | DC(+) | DC(-) | čoper | U   | V   | W |
|  |   | Primenjeni RMS napon [V] |     |     |       |       |       |     |     |   |
| L1   | Proračunata dužina puzanja prema EN61800-5-1. Tabela 10, [mm] | 400                      | 400 | 365 | 365   | 374   | 509   | 509 | 509 |   |
| L2   |   | 2.0                      | 400 | 365 | 365   | 374   | 509   | 509 | 509 |   |
| L3   |   | 2.0                      | 2.0 | 365 | 365   | 374   | 509   | 509 | 509 |   |
| DC(+)  |   | 1.9                      | 1.9 | 1.9 | 566   | 83    | 355   | 355 | 355 |   |
| DC(-)  |   | 1.9                      | 1.9 | 1.9 | 2.9   | 563   | 355   | 355 | 355 |   |
| čoper  |   | 1.9                      | 1.9 | 1.9 | 0.2   | 2.9   | 365   | 365 | 365 |   |
| U  |   | 2.6                      | 2.6 | 2.6 | 1.8   | 1.8   | 1.9   | 370 | 370 |   |
| V  |   | 2.6                      | 2.6 | 2.6 | 1.8   | 1.8   | 1.9   | 1.9 | 370 |   |
| W  |   | 2.6                      | 2.6 | 2.6 | 1.8   | 1.8   | 1.9   | 1.9 | 1.9 |   |

Uzimajući u obzir da dužina puzne staze mora biti barem jednaka utvrđenom najmanjem vazdušnom razmaku od 1.2 mm, data je nova Tabela 2, u kojoj je uvećana vrednost razmaka markirana shodno zahtevu za vazdušni razmak (preskočnu stazu).

*Tabela 2: Primenjeni RMS napon i zahtevane dužine puznih staza za funkcionalnu izolaciju u AC pogonima*

|       |  | L1                       | L2  | L3  | DC(+) | DC(-) | čoper | U   | V   | W   |
|-------|--|--------------------------|-----|-----|-------|-------|-------|-----|-----|-----|
|       |  | Primenjeni RMS napon [V] |     |     |       |       |       |     |     |     |
| L1    | Zahtevana dužina puzne staze obzirom na vazdušni razmak [mm] |                          | 400 | 400 | 365   | 365   | 374   | 509 | 509 | 509 |
| L2    |  | 2.0                      |     | 400 | 365   | 365   | 374   | 509 | 509 | 509 |
| L3    |  | 2.0                      | 2.0 |     | 365   | 365   | 374   | 509 | 509 | 509 |
| DC(+) |  | 1.9                      | 1.9 | 1.9 |       | 566   | 83    | 355 | 355 | 355 |
| DC(-) |  | 1.9                      | 1.9 | 1.9 | 2.9   |       | 563   | 355 | 355 | 355 |
| čoper |  | 1.9                      | 1.9 | 1.9 | 1.2   | 2.9   |       | 365 | 365 | 365 |
| U     |  | 2.6                      | 2.6 | 2.6 | 1.8   | 1.8   | 1.9   |     | 370 | 370 |
| V     |  | 2.6                      | 2.6 | 2.6 | 1.8   | 1.8   | 1.9   | 1.9 |     | 370 |
| W     |  | 2.6                      | 2.6 | 2.6 | 1.8   | 1.8   | 1.9   | 1.9 | 1.9 |     |

Naponi gejt-emiter IGBT prekidača su tipično u opsegu između + 15V i -15V. Ova vrednost je toliko mala da je dužina puzne staze za ove slučajeve svega 0.04 mm i u daljem razmatranju se ne uzima u obzir. Stoga je puzna staza od gejtova do svih drugih potencijala u kolu ista kao i u slučaju emitera svakog pripadajućeg IGBT prekidača. Dakle, za sve IGBT prekidače na gornjoj (UPP) stani mosta, puzna staza je ista kao i za fazne priključke. Slično važi i za IGBT prekidače na donjoj strani mosta (LOW) kod kojih je puzna staza ista kao i za priključak DC(-) u mostu.

### 2.3.2. Puzna staza koja se koristi kao osnovna izolacija

U TN-C mreži sa uzemljenim zvezdištem DC napon je uravnotežen u odnosu na PE priključak zaštitnog uzemljenja. Prema tome, napon od DC(+) ili DC(-) do PE priključka je jednak polovini napona DC međukola. Napon od ulaznog faznog priključka i izlaznog faznog priključka do „zemlje“ (odnosno PE) je jednak međufaznom (linijskom) naponu podeljenom sa  $\sqrt{3}$ .

Napon na kolektoru IGBT prekidača čopera je jednak kvadratnom korenu razlike kvadrata napona DC(-) priključka prema zemlji ( $566V/2=283V$ ) i kvadrata napona između DC(+) priključka i čopera:

$$V_{Ch,PE} = \sqrt{(V_{DC+}/2)^2 - V_{Ch,DC+}^2} = \sqrt{(283V)^2 - (83V)^2} = 271V \quad (10)$$

Sledeće što se mora proveriti je da li je zahtevani vazdušni razmak veći od vrednosti koje su date u Tabeli 3 i ako je potrebno dužinu puzne staze treba povećati do nivoa vazdušnog razmaka (preskočne staze). U Tabeli 3 su date efektivne vrednosti primenjenih napona i zahtevi za dužine puznih staza.



*Tabela 3: Primenjeni RMS napon i zahtevane dužine puznih staza za osnovnu izolaciju*

|  | L1  | L2  | L3  | DC(+) | DC(-) | čoper | U   | V   | W   |
|--|-----|-----|-----|-------|-------|-------|-----|-----|-----|
| Primenjeni RMS napon [V]                             | 230 | 230 | 230 | 283   | 283   | 271   | 214 | 214 | 214 |
| Puzna staza prema EN81800-5-1, Tabela 10 [mm]        | 0.9 | 0.9 | 0.9 | 1.2   | 1.2   | 1.2   | 0.8 | 0.8 | 0.8 |
| Zahtevan puzna staza obzirom na vazdušni razmak [mm] | 3.9 | 3.9 | 3.9 | 3.9   | 3.9   | 3.9   | 3.9 | 3.9 | 3.9 |

### 2.3.3. Puzna staza koja se koristi kao zaštitno razdvajanje

Naponi za određivanje dužine puzne staze u cilju sprovođenja zaštitnog razdvajanja ostvarenog pojačanom ili dvostrukom izolacijom, su isti kao i u slučaju osnovne izolacije, ali se zahtevaju veće dužine puznih staza.

Razmaci prema EN61800-5-1 (Tabela 10, kolona 10) moraju biti duplirani. Zatim se mora proveriti da li je vazdušni razmak veći od dvostruke vrednosti rastojanja koja su data u koloni 10. Ako je potrebno, dužina puzne staze se mora povećati do nivoa vazdušnog razmaka. U Tabeli 4 su date efektivne vrednosti primenjenih napona i zahtevane dužine puznih staza za slučaj zaštitnog razdvajanja.

*Tabela 4: Primenjeni RMS napon i zahtevana dužina puznih staza za slučaj zaštitnog razdvajanja*

|   | L1  | L2  | L3  | DC(+) | DC(-) | čoper | U   | V   | W   |
|---|-----|-----|-----|-------|-------|-------|-----|-----|-----|
| Primenjeni RMS napon [V]                                  | 230 | 230 | 230 | 283   | 283   | 271   | 214 | 214 | 214 |
| Puzna staza prema EN81800-5-1, Tabela 10 [mm]             | 1.7 | 1.7 | 1.7 | 2.4   | 2.4   | 2.4   | 1.5 | 1.5 | 1.5 |
| Zahtevana puzna staza obzirom na vazdušna rastojanja [mm] | 7.1 | 7.1 | 7.1 | 7.1   | 7.1   | 7.1   | 7.1 | 7.1 | 7.1 |

### 2.4 Koordinacija izolacije AC regulisanog pogona koja se odnosi na čvrstu izolaciju

Kao čvrsta izolacija štampanih (PCB) elektronskih modula, se mogu koristiti postupci zalivanje ili premazivanje. Za ovu primenu, materijali moraju proći ispitivanje u skladu sa EN60664-3 (odnosno EN61800-5-1, 4.3.6.8.4.2). U ovom slučaju se pretpostavlja da razmatrani regulisani AC pogon nema čvrstu izolaciju dobijenu prethodno pomenutim postupcima.

Za unutrašnje slojeve višeslojnih štampanih ploča izolacija između susednih vodova na istom sloju mora biti tretirana ili kao puzna staza za

stepen zagađenja 1 i razmak u vazduhu (kao što je navedeno u prethodnim zahtevima) ili kao čvrsta izolacija (EN61800-5-1, 4.3.6.8.4.1).

#### **2.4.1. Čvrsta izolacija korišćena kao funkcionalna izolacija**

Generalno, u standardima nema specijalnih zahteva za funkcionalnu izolaciju ako kvar neće imati fatalne posledice za ljudski život. Takođe nisu potrebni testovi. Ako kvar može imati fatalne posledice, zahtevi za funkcionalnu izolaciju biće isti kao i za osnovnu izolaciju. Napon koji se mora uzeti u obzir je isti kao i za slučaj vazdušnog razmaka i puzne staze.

#### **2.4.2. Čvrsta izolacija korišćena kao osnovna izolacija**

Na komponentama, podsklopovima i slojevima višeslojnih štampanih ploča moraju se obaviti dva ispitivanja kako bi se osiguralo da čvrsta izolacija izdržava naponsko naprezanje. Ovde se pretpostavlja da regulisani AC pogon ima uzemljeni unutrašnji sloj na štampanoj ploči. Impulsno ispitivanje podnosivog napona se mora izvršiti kao ispitivanje tipa i uzorka prema EN61800-5-1 (Tabela 19, kolona 4), pri čemu se dozvoljava interpolacija.

Sistemska napon za naizmenični pogon sa 400V međufaznim naponom u TN-C sistemu je 230V, tako da je odgovarajući impulsni ispitni podnosivi napon 3300V. Za isti sistemski napon vrši se AC ili DC naponsko ispitivanje u skladu sa EN61800-5-1 (Tabela 21, kolona 2) i to sa naponima 1430Vac ili 2020Vdc.

Izolacioni materijal tanji od 750 $\mu$ m ne sme biti podvrgnut mehaničkom naprezanju, kao što je slučaj sa unutrašnjim slojem štampane ploče (PCB). Na isti način se proverava i spoljašnja izolacija IGBT modula od bakarnih vodova sa čipovima prema osnovnoj ploči modula. U ovom slučaju, čvrsta izolacija je ekvivalentno gledano serijski spoj mekane ispune kalupa IGBT modula i njegovog kućišta.

#### **2.4.3. Čvrsta izolacija korišćena za zaštitno razdvajanje**

Za zaštitno razdvajanje moraju se izvršiti tri ispitivanja na komponentama, pod-sklopovima i slojevima višeslojnih štampanih ploča. Kao što je prikazano na Slici 1, razmatrani regulisani AC pogon ima optokaplersku izolaciju PWM signala i transformator za napajanje pobudnih kola IGBT prekidača. Sve ove komponente su montirane na štampanoj ploči.

Ispitivanje impulsne naponske izdržljivosti (podnosivog napona) mora se izvršiti kao ispitivanje tipa i uzorka prema EN61800-5-1 (Tabela 19, kolona 5) za sistemski napon od 230V. Impulsni podnosivi napon za ovaj slučaj je 5067V. Za isti sistemski napon vrši se ispitivanje pri AC ili DC naponu prema EN61800-5-1 (Tabela 21, kolona 3) i to sa naponima 2860Vac ili 4040Vdc. Prema ovom standardu, dodatno ispitivanje je neophodno za transformator (EN61800-5-1, Tabela 19, kolona 2) sa naponima 1430Vac ili 2020Vdc. Ako je napon u slojevima štampane ploče veći od vršne vrednosti napona 750V<sub>peak</sub>, a električno polje u izolaciji između slojeva veće od 1000V/mm,

mora se izvršiti test na parcijalna pražnjenja, kao ispitivanje tipa (EN61800-5-1, 4.3.6.8.2.2)

Ako se za zaštitno razdvajanje koristi se samo jedan izolacioni sloj štampane ploče, mora se izvršiti dodatno ispitivanje uzorka. Obično je u praksi korišćeni transformator konstruisan tako da naponski stres na izolaciji bude manji od 1000V/mm, tako da za transformator nije potrebno raditi test na parcijalna pražnjenja. Ispitivanje parcijalnih pražnjenja se mora izvršiti u skladu sa EN61800-5-1, Tabela 24.

Pogoni naizmjenične struje sa naponom DC međukola od 566V imaju tipično zajednički napon (tzv. „*common mode voltage*“) od približno 1000V<sub>peak</sub> zbog parazitnih efekata u kablovima motora i samog motora. Zbog toga vršni napon za gašenje parcijalnih pražnjenja mora biti najmanje  $V_{PDext} = 1.5 \cdot 1000V_{peak} = 1500V_{peak}$ .

## 2.5. Sumarno rezultati koordinacije izolacije za regulisani AC pogon

Rezultati koordinacije izolacije za primer regulisanog AC pogona koja je prethodno predstavljena prema standardu EN61800-5-1 su dati sumarno u Tabeli 5[8]:

| Tabela 5: Zahtevi izolacije za regulisani AC pogon u skladu sa EN61800-5-1 |  |                        |                     |                       |
|--|--|------------------------|---------------------|-----------------------|
| EN61800-5-1  |  | Tip izolacije          |                     |                       |
|  |  | Funkcionalna izolacija | Osnovna izolacija   | Zaštitno razdvajanje  |
| Realizacija izolacije  | Vazdušni razmak („clearance“)            | 1.2mm                  | 3.9mm               | 7.1mm                 |
|  | Puzna staza („creepage“)                 | 1.2 -2.9mm             | 3.9mm               | 7.1mm                 |
|  | Čvrsta izolacija                         |                        |                     |                       |
|  | Ispitivanje podnosivim impulsnim naponom | -                      | 3300V               | 5067V                 |
|  | AC ili DC naponsko ispitivanje           | -                      | 1430Vac ili 2020Vdc | 2860Vac ili 4040Vdc   |
|  | Napon gašenja parcijalnih pražnjenja     | -                      | -                   | 1500V <sub>peak</sub> |

Za druge slične primene (na primer energetske pretvarači za regulaciju snage otpornih potrošača), vrši se koordinacija izolacije prema EN62477-1[9]. Specifikacija je ista kao i za regulisani AC pogon, ne uzimajući u otporni potrošač. U ovom slučaju neće postojati čopersko kolo za kočenje, kao ni interfejs po brzini ili poziciji (enkoder i rezolver). Svi zahtevi su isti kao i pri korišćenju standarda EN61800-5-1.

## 3. Primer koordinacije izolacije za fotonaponski inverter

### 3.1. Specifikacija fotonaponskog invertora

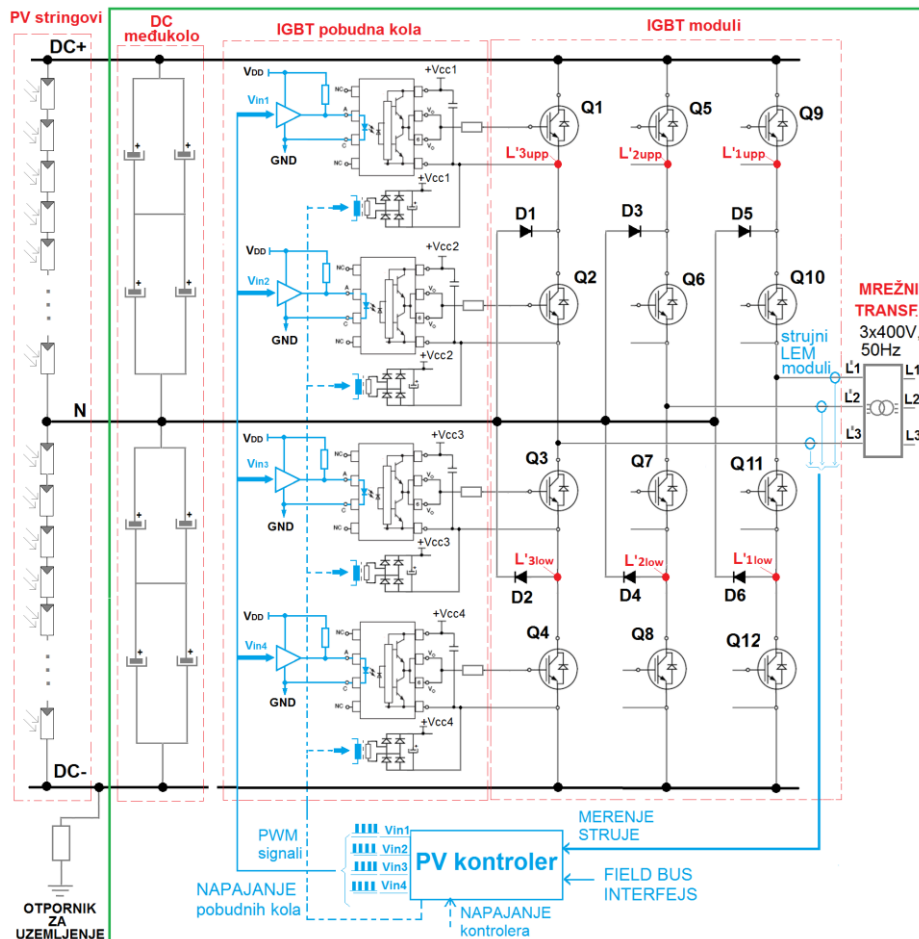
Jedan tipični fotonaponski (ili „photovoltaic“-PV) pretvarač ima sledeću tehničku specifikaciju relevantnu za proces koordinacije izolacije[14]:

|  |  |
|--|--|
| <b>Ulazni PV napon</b>                             | ≤ 1500Vdc                                  |
| <b>Izlazni mrežni</b>                              | 3x400V,50Hz, TN-C sistem                   |
| <b>Prenosni odnos mrežnog transformatora</b>       | 2:1 (800Vac/400Vac)                        |
| <b>Otpornik za uzemljenje</b>                      | na priključku DC(-)                        |
| <b>Nadmorska visina</b>                            | ≤ 3000m                                    |
| <b>Upotreba</b>                                    | unutrašnja (u neklimatizovanoj prostoriji) |
| <b>Mehanički stepen zaštite kućišta pretvarača</b> | IP54                                       |
| <b>Interfejs</b>                                   | servisni (za solarni regulator)            |

Na Slici 2 je data principiska šema fotonaponskog pretvarača koji se razmatra u ovom poglavlju. Relevantni standard proizvoda za fotonaponske pretvarače je EN62109-1[13]. Postupak koordinacije izolacije koji je ovde opisan zasnovan je na ovom standardu. Postupak je vrlo sličan zahtevima za standard grupe proizvoda EN62477-1[9].

Obzirom da energetska pretvarač ima servisni interfejs za solarni regulator potrebno zaštitno razdvajanje je ostvareno pojačanom ili dvostrukom izolacijom između kola napajanja i elektronike kontrolera. Između kola napajanja i uzemljenih delova potrebna je osnovna izolacija, prema EN62109-1, (Tabela 8). Kolo za napajanje u ovom slučaju sastoji se od fotonaponskog kola i mrežnog kola. Oba kola međusobno izolovana galvanskom izolacijom pomoću transformatora. Pretpostavljena je prenaponska kategorija 2 za fotonaponski deo (EN62109-1, 7.3.7.1.2,b) i prenaponska kategorija 3 za mrežni deo (EN62109-1, 7.3.7.1.2,a). Prenaponska kategorija koja se primenjuje interno u ovim kolima je za jednu kategoriju niža (prema EN62109-1, 7.3.7.1.2, f), i u ovom slučaju su to kategorija 1 za fotonaponsko kolo i kategorija 2 za mrežno kolo.

Zbog specifičnosti ove konfiguracije, mora se uzeti u obzir da prenaponski nivo mrežnog kola ima uticaj na fotonaponski kolo i obrnuto. Galvanska izolacija ostvarena putem mrežnog transformatora smanjuje prenaponsku kategoriju za jedan nivo i u oba smera (prema EN62109-1, 7.3.7.1.2, c). Sistemski napon se i u ovom slučaju koristi za određivanje izolacionih zahteva (prema EN62109-1, 7.3.7.2.1). Na mrežnoj strani je sistem sa međufaznim naponom od 400V, 50Hz (specificiran izlaznim naponom pretvarača) uz napomenu da je usvojen TN-C sistem zaštite. Fazni napon na strani mreže je  $400V / \sqrt{3} = 230V$ .



Slika 2 - Principalska blok šema fotonaponskog pretvarača

Napon fotonaponskog sistema (sistemski napon) je jednak maksimalnoj vrednosti napona praznog hoda (otvorenog kola) stringova fotonaponskog sistema (EN62109-1, 7.3.7.2.3), i u ovom slučaju on iznosi 1500Vdc. Za određivanje sistemskog napona irelevantno je da li je fotonaponsko kolo uzemljeno preko otpornika ili ne.

Na izolaciju energetskog pretvarača kao i u slučaju regulisanog AC pogona, utiče i zagađenje. Podaci da je energetski pretvarač za unutrašnju upotrebu i u neklimatizovanim prostorijama se odnose na stepen zagađenja 3 (EN62109-1, Tabela 4). Kućište pretvarača ili razvodni orman u koji je ugrađen pretvarač je u stepenu zaštite IP5X (obično IP54) prema EN60529 bez internog zagađenja. Stoga se stepen zagađenja može smanjiti sa stepena 3 na stepen 2 (prema EN62109-1, Tabela 5).

### 3.2. Koordinacija izolacije fotonaponskog invertora koja se odnosi na vazdušne razmake (preskočnu stazu) („clearance“)

Fotonaponski pretvarač je predviđen za nadmorske visine do 3000 m, tako da se faktor korekcije nadmorske visine mora uzeti u obzir za sve razmake. Usvojen je korekcionni faktor 1.14 (prema EN62109-1, Tabela F.1).

#### 3.2.1 Vazdušni razmak korišćen kao funkcionalna izolacija

Za funkcionalnu izolaciju relevantan je samo radni napon. Impulsni podnosivi napon koji je rezultat prenaponske kategorije ne uzima se u obzir, osim ako je potrebna prenaponska kategorija 1 (EN62109-1, 7.3.7.3). U najgorem slučaju radni naponi fotonaponskog kola su probojni naponi korišćenih poluprovodnika.

Prema EN62109-1 (Tabela 13, kolone 2 i 4), potrebno je vazdušno rastojanje 0.9 mm za ponavljajući vršni radni napon od 1200V, pod pretpostavkom da se za fotonaponski pretvarač koriste poluprovodnici koji su dimenzionisani za probojni napon od 1200V, što je tipično za („*Neutral Point Clamped*“-NPC) invertorsku topologiju [15]. Vrednost razmaka od 0.9 mm je rezultat linearne interpolacije između vrednosti 960V i 1600V (standard to izričito to dozvoljava), uz napomenu da se ide na stranu sigurnosti zaokruživanjem vrednosti na jednu decimalu.

$$d = 0.5mm + \frac{1.5mm - 0.5mm}{1600V - 960V} \cdot (1200V - 960V) = 0.875mm \approx 0.9mm \quad (11)$$

Uzimajući u obzir faktor korekcije nadmorske visine od 1.14, potreban vazdušni razmak za funkcionalnu izolaciju je 1 mm (= 0.875 mm · 1.14). Ovo rastojanje mora se uzeti za preskočne staze preko svih poluprovodnika u okviru strujnog kola. Najmanje dva poluprovodnika moraju istovremeno blokirati puni napon u NPC-topologiji [15]. Stoga je potrebno za vazdušno rastojanje od 1.8 mm usvojiti maksimalnu vršnu vrednosti napona od 2·1200V=2400V. Prema EN62109-1 (Tabela 13, kolone 2 i 4) i uz primenu linearne intrepolacije dobija se da je vazdušno rastojanje:

$$d = 1.5mm + \frac{3.0mm - 1.5mm}{2600V - 1600V} \cdot (2600V - (2 \cdot 1200V)) = 1.8mm \quad (12)$$

Uzimajući u obzir faktor korekcije nadmorske visine od 1.14, potrebno vazdušno rastojanje za funkcionalnu izolaciju u ovom slučaju je 2.1 mm (≈1.8 mm · 1.14).

Potrebna preskočna putanja preko transformatora određuje se impulsnim naponom koji se smanjuje za jednu prenaponsku kategoriju sa strane transformatora (prema EN62109-1, 7.3.7.1.2 c).

Napon mrežnog sistema od 230Vrms i prenaponska kategorija 3 su u korelaciji sa impulsnim naponom od 4000V i prenaponskom kategorijom 2 sa

2500V (EN62109-1, Tabela 12). To znači da su vazdušni razmaci 3 mm i 1.5 mm (razlika je 1.5mm) kao što je prikazano u Tabeli 6.

Isti postupak se mora ponoviti za napon fotonaponskog sistema od 1500Vdc i za prenaponsku kategoriju 2 (impulsni napon 6000V, koji odgovara preskočnom razmaku od 5.5mm) i prenaponskoj kategoriji 1 (impuls napona od 4000V, za koji je preskočni razmak 3mm). U ovom slučaju je razlika 2.5 mm, što je više od utvrđene vrednosti za mrežni sistemski napon. Uzimajući u obzir faktor korekcije nadmorske visine, potreban vazdušni razmak je 2.9 mm ( $\approx 2.5 \text{ mm} \cdot 1.14$ ).

**Tabela 6: Primenjeni radni ili impulsni napon i odgovarajuće vrednosti vazdušnog razmaka (preskočne staze) prema EN62109-1**

|         |  | DC+   | DC-  | N    | L'1<br>upp | L'2<br>upp | L'3<br>upp | L'1<br>low | L'2<br>low | L'3<br>low |   |
|---------|--|---|------|------|------------|------------|------------|------------|------------|------------|---|
|         |  | Maksimalni primenjeni radni napon ili <b>impulsni napon</b> [V] |      |      |            |            |            |            |            |            |   |
| DC+     | Proračunati razmaci prema EN62109-1, Tabela 13, (mm), uz razmatranje korekcionog faktora usled nadmorske visine od 1.14 iz Tabele F.1. |   | 2400 | 2400 | 1200       | 1200       | 1200       | 2400       | 2400       | 2400       | → |
| DC-     |  | 2.1   |      | 2400 | 2400       | 2400       | 2400       | 1200       | 1200       |            |   |
| N       |  | 2.1   | 2.1  |      | 1200       | 1200       | 1200       | 1200       | 1200       | 1200       |   |
| L'1,upp |  | 1.0   | 2.1  | 1.0  |            | 1200       | 1200       | 1200       | 2400       | 2400       |   |
| L'2,upp |  | 1.0   | 2.1  | 1.0  | 1.0        |            | 1200       | 2400       | 1200       | 2400       |   |
| L'3,upp |  | 1.0   | 2.1  | 1.0  | 1.0        | 1.0        |            | 2400       | 2400       | 1200       |   |
| L'1,low |  | 2.1   | 1.0  | 1.0  | 1.0        | 2.1        | 2.1        |            | 1200       | 1200       |   |
| L'2,low |  | 2.1   | 1.0  | 1.0  | 2.1        | 1.0        | 2.1        | 1.0        |            | 1200       |   |
| L'3,low |  | 2.1   | 1.0  | 1.0  | 2.1        | 2.1        | 1.0        | 1.0        | 1.0        |            |   |
| L'1     |  | 2.1   | 2.1  | 2.1  | 1.0        | 2.1        | 2.1        | 1.0        | 2.1        | 2.1        |   |
| L'2     |  | 2.1   | 2.1  | 2.1  | 2.1        | 1.0        | 2.1        | 2.1        | 1.0        | 2.1        |   |
| L'3     |  | 2.1   | 2.1  | 2.1  | 2.1        | 2.1        | 1.0        | 2.1        | 2.1        | 1.0        |   |
| L1      |  | 2.1   | 2.1  | 2.1  | 1.0        | 2.1        | 2.1        | 1.0        | 2.1        | 2.1        |   |
| L2      |  | 2.1   | 2.1  | 2.1  | 1.0        | 2.1        | 2.1        | 1.0        | 2.1        | 2.1        |   |
| L3      |  | 2.1   | 2.1  | 2.1  | 2.1        | 2.1        | 1.0        | 2.1        | 2.1        | 1.0        |   |

Radni naponi; **Impulsni naponi**

**Tabela 6 (nastavak): Primenjeni radni ili impulsni napon i odgovarajuće vrednosti vazdušnog razmaka (preskočne staze) prema EN62109-1**

|         |  | L'1   | L'2  | L'3  | L1   | L2   | L3   |
|---------|--|---|------|------|------|------|------|
|         |  | Maksimalni primenjeni radni napon ili <b>impulsni napon</b> [V] |      |      |      |      |      |
| DC+     | Proračunati razmaci prema EN62109-1, Tabela 13, (mm), uz razmatranje korekcionog faktora usled nadmorske visine od 1.14 iz Tabele F.1. | 2400  | 2400 | 2400 | 2400 | 2400 | 2400 |
| DC-     |  | 2400  | 2400 | 2400 | 2400 | 2400 | 2400 |
| N       |  | 2400  | 2400 | 2400 | 2400 | 2400 | 2400 |
| L'1,upp |  | 1200  | 2400 | 2400 | 1200 | 2400 | 2400 |
| L'2,upp |  | 2400  | 1200 | 2400 | 2400 | 1200 | 2400 |
| L'3,upp |  | 2400  | 2400 | 1200 | 2400 | 2400 | 1200 |
| L'1,low |  | 1200  | 2400 | 2400 | 1200 | 2400 | 2400 |
| L'2,low |  | 2400  | 1200 | 2400 | 2400 | 1200 | 2400 |
| L'3,low |  | 2400  | 2400 | 1200 | 2400 | 2400 | 1200 |
| L'1     |  |   | 2400 | 2400 | 2000 | 2000 | 2000 |
| L'2     |  | 2.1   |      | 2400 | 2000 | 2000 | 2000 |
| L'3     |  | 2.1   | 2.1  |      | 2000 | 2000 | 2000 |
| L1      |  | 2.9   | 2.9  | 2.9  |      | 1500 | 1500 |
| L2      |  | 2.9   | 2.9  | 2.9  | 1.8  |      | 1500 |
| L3      |  | 2.9   | 2.9  | 2.9  | 1.8  | 1.8  |      |

Radni naponi; **Impulsni naponi**

Prenaponska kategorija mrežnog međufaznog napona je za jednu kategoriju manja u odnosu na fazni napon prema zemlji (EN62109-1, 7.3.7.1.2 f). Stoga je to prenaponska kategorija 2 i za sistemski napon do 300V, to podrazumeva impulsni napon od 2500V (EN62109-1, Tabela 12). Prema datoj Tabeli 6, vazdušni razmak je 1.5 mm. Uz uvažavanje faktora korekcije nadmorske visine, dobija se potreban vazdušni razmak između faza od 1.8 mm ( $\approx 1.5 \text{ mm} \cdot 1,14$ ).

Iz ovog razloga, stvarni naponi u krugu napajanja moraju biti niži od probojnih napona, a vazdušni razmaci (preskočne staze) bi mogla biti i manji. S druge strane, duže vreme puzanja je jači zahtev za tu funkcionalnu izolaciju. Stoga nije od značaja uzeti probojni napon za određivanje sigurnosnog razmaka.

### **3.2.2 Vazdušni razmak korišćen kao osnovna izolacija**

Vazdušni razmak (preskočna putanja) za osnovnu izolaciju se određuje ponaosob za fotonaponsko i mrežno kolo.

#### **(A) Fotonaponsko kolo**

Napon fotonaponskog sistema je 1500Vdc i prenaponska kategorija 2, što odgovara impulsnom naponu od 6000V (EN62109-1, Tabela 12). Napon mrežnog sistema od 230Vac i prenaponska kategorija 3 je smanjena na prenaponsku kategoriju 2 za fotonaponsko kolo sa transformatorom, što podrazumeva impulsni napon od 2500 V.

Zahtevi za naponom fotonaponskog sistema su (6000V umesto 2500V impulsnog napona) i stoga ovo treba uzeti za određivanje vazdušnog razmaka. Za napon 6000V vazdušni razmak (preskočna putanja) je 5.5mm. Uzimajući u obzir faktor korekcije nadmorske visine, potreban vazdušni razmak za osnovnu izolaciju u kolu fotonaponskog sistema je 6.3 mm ( $\approx 5.5 \text{ mm} \cdot 1,14$ ).

#### **(B) Mrežno kolo**

Napon mrežnog sistema od 230Vac i prenaponska kategorija 3 su u korelaciji sa impulsnim naponom od 4000V. Upotrebom transformatora napon fotonaponskog sistema 1500Vdc za prenaponsku kategoriju 2 svodi se na prenaponsku kategoriju 1 za mrežno kolo, što opet znači da je impulsni napon 4000V. Za impulsni napon 4000V vazdušni razmak (preskočna putanja) je 3mm. Uzimajući u obzir faktor korekcije nadmorske visine, vazdušni razmak za osnovnu izolaciju mrežnog kola je 3.5 mm ( $\approx 3 \text{ mm} \cdot 1.14$ ).

U Tabeli 7 je prikazan način određivanja vazdušnog razmaka u fotonaponskom kolu i mrežnom kolu prema EN62109-1.



| <i>Tabela 7: Određivanje vazdušnog razmaka za fotonaponsko i mrežno kolo prema EN62109-1</i>          |                          |                     |
|---|--------------------------|---------------------|
|   | <b>Fotonaponsko kolo</b> | <b>Mrežno kolo</b>  |
| Sistemska napon   | 1500Vdc                  | 230V <sub>rms</sub> |
| Prenaponska kategorija  | 2                        | 3                   |
| Rezultujući impulsni napon  | 6000V                    | 4000V               |
| Redukcija prenaponske kategorije za ostatak kola usled prisustva transformatora                       | 2                        | 1                   |
| Rezultujući impulsni napon za druga kola  | 2500V                    | 4000V               |
| Relevantan impulsni napon   | 6000V                    | 4000V               |
| Razmak za osnovnu izolaciju (EN62109-1, Tabela 13)  | 5.5mm                    | 3.0mm               |
| Vazdušni razmak za osnovnu izolaciju uzimajući u obzir korekcionni faktor za nadmorsku visinu od 1.14 | 6.3mm                    | 3.5mm               |
| Vazdušni razmak za zaštitno razdvajanje   | 8mm                      | 5.5mm               |
| Vazdušni razmak za zaštitno razdvajanje uzimajući u obzir korekcionni faktor nadmorske visine         | 9.2mm                    | 6.3mm               |

### 3.2.3 Vazdušni razmak korišćen kao zaštitno razdvajanje

Napon sistema, prenaponska kategorija i određivanje rezultujućeg impulsnog napona u ovom slučaju su isti kao i kod osnovne izolacije. Potreban vazdušni razmak je veći za zaštitno razdvajanje nego za osnovnu izolaciju, jer kvar na izolaciji može biti fatalan za korisnika. Impulsni napon koji odgovara sledećoj većoj vrednosti u tabeli koristi se za zaštitno razdvajanje ostvareno pojačanom izolacijom (prema EN62109-1, 7.3.7.4.1). Stoga je odgovarajući impulsni napon 8000V za fotonaponsko kolo i 6000V za mrežno kolo (umesto 6000V i 4000V koji su se imali za osnovnu izolaciju).

Vazdušni razmak (preskočna putanja) za fotonaponsko kolo je 8 mm i za mrežno kolo 5.5 mm (prema EN62109-1, Tabela 13). Uzimajući u obzir faktor korekcije nadmorske visine, potreban vazdušni razmak (preskočna putanja) za pojačanu izolaciju je 9.2 mm ( $\approx 8 \text{ mm} \cdot 1,14$ ) za fotonaponsko kolo i 6.3 mm ( $\approx 5,5 \text{ mm} \cdot 1,14$ ) za mrežno kolo.

Ova rastojanja moraju se uzeti za sve preskočne staze, odnosno vazdušne razmake između energetskih priključaka: ulazni priključci, izlazni priključci, DC-link ili gejtova IGBT prekidača i elektronskih kola solarnog regulatora (kao što su korisnički interfejs i povratna sprega po struji, odnosno strujni senzori).

### 3.3. Koordinacija izolacije fotonaponskog invertora koja se odnosi na puznu stazu („creepage“)

Prema EN62109-1, 7.3.7.6, materijali za zalivanje ili premazivanje mogu se koristiti za zaštitu štampanih ploča od zagađenja, ali takođe u cilju poboljšanja mikro-okruženja delova koji se nalaze ispod zaštite.

Kada se premaz koristi za smanjenje efektivnog stepena zagađenja u cilju smanjenja zahteva za razmakom, naziva se „konformni premaz“ [16] i stepen zagađenosti 1 važi za premazanu površinu. Konformni premaz je tanak polimerni film koji se nanosi na štampanu ploču (PCB) u cilju njene zaštite, ali i zaštite njenih komponenti od uticaja okoline ili korozije. Obično se primenjuje na debljine od oko 25 μm-250 μm i na elektronska kola radi zaštite od vlage, prašine, hemikalija i ekstremnih temperatura. Materijal za premaz mora zadovoljiti test u skladu sa standardom EN60664-3. Za razmatrani fotonaponski pretvarač pretpostavlja se da se za zaštitu od zagađenja ne koriste materijali za zalivanje i premazi. U analizi se smatra da se razmatrani fotonaponski pretvarač sastoji isključivo od štampanih ploča i da se ne koriste druge komponente za izolaciju.

Standard EN62109-1 (Tabela 14, kolona 3) je relevantan za dužinu puzne staze do napona 1250V. Kategorija izolacije je uzeta u obzir uzimajući dužinu puzne staze (kolone 5 do 8) za veće napone ili druge izolatore na štampanoj ploči, kao što je na primer folija između DC (+) i DC(-) priključaka. Za sve puzne staze interpolacija je izričito dozvoljena.

Fazni pomeraj između primarnog i sekundarnog napona transformatora je nepoznat, ali se mora uzeti u obzir uvećanjem efektivnih vrednosti napona. Iz ovog razloga se razmatra najkritičniji slučaj i koristi se kvadratna suma napona.

### 3.3.1. Puzna putanja korišćena kao funkcionalna izolacija

Mrežni napon od 400V između faza L1, L2 i L3 je redukovano transformatorom prenosnog odnosa 2:1. Stoga su naponi između faza L1', L2' i L3' jednaki 200V, odnosno:  $V_{L'1,L'2} = V_{L'2,L'3} = V_{L'1,L'3} = 200V$ . Ako fotonaponski pretvarač nije opterećen, jednosmerni DC link biće izložen maksimalnom naponu fotonaponskog sistema, odnosno naponu koji je u ovom slučaju  $V_{DC+}, DC- = 1500V$ .

Solarni regulator osigurava da se ukupni jednosmerni napon ravnomerno deli između priključaka u jednosmernom međukolu: DC(+), N i N, DC(-). Prema tome maksimalni primenjeni napon je u ovom slučaju:  $V_{DC(+),N} = V_{DC(-),N} = 750V$ .

Napon na pojedinačnim IGBT prekidačima i diodama modula može se izračunati prema njihovim koeficijentima radnih ciklusa („*duty cycles*“) napona, koji zavise od indeksa modulacije M pretvarača [15]. Fazni pomeraj φ između napona i struje ne utiče ni na radni ciklus napona ni na indeks modulacije M.

$$M = \frac{\text{vršna\_međefaz\_vrednost}}{0.5 \cdot V_{dc}} = \frac{V_{L',L'} \cdot \sqrt{2}}{0.5 \cdot V_{dc}} = \frac{200V \cdot \sqrt{2}}{0.5 \cdot 1500V} = 0.377 \quad (13)$$

Koeficijent radnog ciklusa („*duty cycles*“) spoljnjih IGBT prekidača je:

$$1 - \frac{M}{\pi} = 1 - \frac{0.377}{\pi} = 0.88 \quad (14)$$

Na unutrašnjim IGBT prekidačima i centralnim diodama je:

$$\frac{M}{\pi} = \frac{0.377}{\pi} = 0.12 \quad (15)$$

$$V_{DC+,L'upp} = V_{DC-,L'low} = \sqrt{\frac{1}{T} \int_0^T \left[ \left(1 - \frac{M}{\pi}\right) \cdot 0.5 \cdot V_{dc} \right]^2 \cdot dt} = \left(1 - \frac{M}{\pi}\right) \cdot 0.5 \cdot V_{dc} = \quad (16)$$

$$= 0.88 \cdot 0.5 \cdot 1500V = 660V$$

$$V_{L',L'1upp} = V_{L',L'1low} = V_{N,L'upp} = V_{N,L'low} = \sqrt{\frac{1}{T} \int_0^T \left[ \frac{M}{\pi} \cdot 0.5 \cdot V_{dc} \right]^2 \cdot dt} = \quad (17)$$

$$= \frac{M}{\pi} \cdot 0.5 \cdot V_{dc} = 0.12 \cdot 0.5 \cdot 1500V = 90V$$

Svi ostali karakteristični naponi će biti izračunati iz sledećih relacija:

$$V_{L',DC+} = V_{DC+,L'upp} + V_{L',L'1} = 660V + 90V = 750V$$

$$V_{DC+,L'low} = V_{DC-,L'upp} = V_{dc} - V_{DC+,L'upp} = 1500V - 660V = 840V$$

$$V_{L'1upp,L'1low} = V_{L'2upp,L'2low} = V_{L'3upp,L'3low} = V_{L',L'1upp} + V_{L',L'1low} = 90V + 90V = 180V$$

$$V_{L'1upp,L'2upp} = V_{L'1low,L'2low} = \frac{V_{DC+,L'upp}}{V_{L',DC+}} \cdot V_{L',L'} = \frac{660V}{750V} \cdot 200V = 176V$$

$$V_{L',L'2upp} = V_{L',L'2low} = \sqrt{V_{L',L'2'}^2 + V_{L',L'1low}^2} = \sqrt{(200V)^2 + (90V)^2} = 219V$$

$$V_{L'1upp,L'2low} = \sqrt{V_{L'1upp,L'2upp}^2 + V_{L'1upp,L'1low}^2} = \sqrt{(176V)^2 + (180V)^2} = 252V$$

$$V_{L',N} = \sqrt{V_{N,L'1upp,L'2upp}^2 + V_{L',L'1upp}^2} = \sqrt{(90V)^2 + (90V)^2} = 128V$$

U ovom primeru DC(-) priključak je povezan sa „zemljom“ preko otpornika za uzemljenje. Stoga su naponi prema „zemlji“ jednaki:

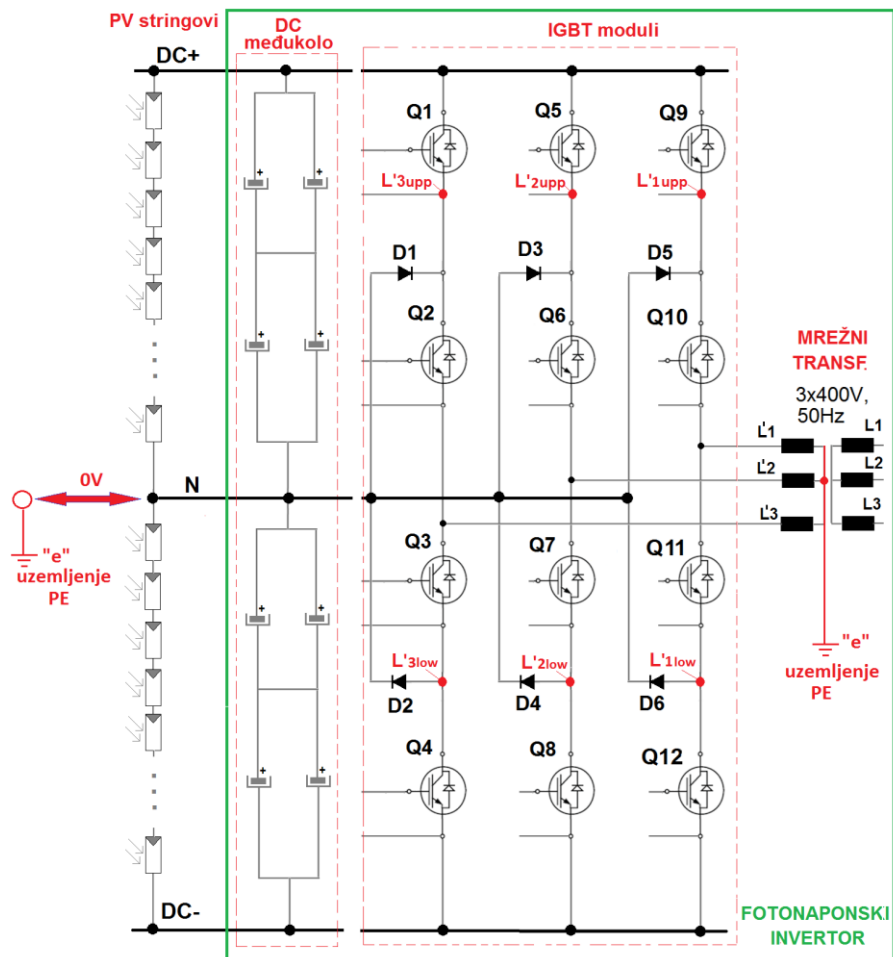
$$V_{DC-,e} = 0V$$

$$V_{N,e} = V_{DC-,e} + V_{DC-,N} = 0V + 750V = 750V$$

$$V_{DC+,e} = V_{DC-,e} + V_{dc} = 0V + 1500V = 1500V$$

Za proračun napona između faznih priključaka L1', L2' i L3' na sekundarnoj strani do uzemljenog DC(-) priključka, ima smisla radi boljeg razumevanja koristiti modifikovani ekvivalentni dijagram fotonaponskog kola koji je prikaza na Slici 3. U tom slučaju, se uzima da DC(-) sabirnica nije

povezana sa „zemljom“ preko otpornika, već da je umesto toga povezana sa zvezdištem transformatora koje je uzemljeno.



Slika 3 - Principialna blok šema fotonaponskog pretvarača sa modifikovanim uzemljenjem

Ovo modifikovano kolo je u principu isto kao i kolo koje je razmatrano na prethodnom primeru frekventnog regulatora. Shodno tome napon između sabirnica DC(+) ili DC(-) do referentne „zemlje“ je jednak polovini napona DC međukola. Prema tome, napon između srednje tačke DC međukola i „zemlje“ je jednak 0V. To znači da se ekvivalentno može uzeti da su zvezdište transformatora i srednja tačka DC međukola spojeni na priključak za

uzemljenje PE (na Slici 3 je simbolički označen sa „e“). To takođe znači da će napon zvezdišta prema uzemljenju biti jednak polovini napona DC međukola.

**Tabela 8: Primenjeni radni RMS napon i odgovarajuće vrednosti dužine puzne staze prema EN62109-1, Tabela 14**

|         |   | DC+                      | DC-  | N   | L'1<br>upp | L'2<br>upp | L'3<br>upp | L'1<br>low | L'2<br>low | L'3<br>low |   |
|---------|---|--------------------------|------|-----|------------|------------|------------|------------|------------|------------|---|
|         |   | Primenjeni RMS napon [V] |      |     |            |            |            |            |            |            |   |
| DC+     | Izračunato puzana staza prema EN62109-1, Tabela 14, (mm), za PCB. |                          | 1500 | 750 | 660        | 660        | 660        | 840        | 840        | 840        | → |
| DC-     |   | 7.6                      |      | 750 | 840        | 840        | 840        | 660        | 660        | 660        |   |
| N       |   | 3.8                      | 3.8  |     | 90         | 90         | 90         | 90         | 90         | 90         |   |
| L'1,upp |   | 3.4                      | 4.2  | 1.0 |            | 176        | 176        | 180        | 252        | 252        |   |
| L'2,upp |   | 3.4                      | 4.2  | 1.0 | 1.0        |            | 176        | 252        | 180        | 252        |   |
| L'3,upp |   | 3.4                      | 4.2  | 1.0 | 1.0        | 1.0        |            | 252        | 252        | 180        |   |
| L'1,low |   | 4.2                      | 3.4  | 1.0 | 1.0        | 2.1        | 2.1        |            | 176        | 176        |   |
| L'2,low |   | 4.2                      | 3.4  | 1.0 | 2.1        | 1.0        | 2.1        | 1.0        |            | 176        |   |
| L'3,low |   | 4.2                      | 3.4  | 1.0 | 2.1        | 2.1        | 1.0        | 1.0        | 1.0        |            |   |
| L'1     |   | 3.8                      | 3.8  | 2.1 | 1.0        | 2.1        | 2.1        | 1.0        | 2.1        | 2.1        |   |
| L'2     |   | 3.8                      | 3.8  | 2.1 | 2.1        | 1.0        | 2.1        | 2.1        | 1.0        | 2.1        |   |
| L'3     |   | 3.8                      | 3.8  | 2.1 | 2.1        | 2.1        | 1.0        | 2.1        | 2.1        | 1.0        |   |
| L1      |   | 8.7                      | 2.1  | 4.9 | 5.4        | 5.4        | 5.4        | 4.5        | 4.5        | 4.5        |   |
| L2      | 8.7   | 2.1                      | 4.9  | 5.4 | 5.4        | 5.4        | 4.5        | 4.5        | 4.5        |            |   |
| L3      | 8.7   | 2.1                      | 4.9  | 5.4 | 5.4        | 5.4        | 4.5        | 4.5        | 4.5        |            |   |

Puzana staza mora imati najmanje rastojanje od utvrđenog razmaka; **Povećanje vrednosti razdaljine prema zahtevu za rastojanja iz Tabele 13**

**Tabela 8(nastavak): Primenjeni radni RMS napon i odgovarajuće vrednosti dužine puzne staze prema EN62109-1, Tabela 14**

|         |  | L'1                      | L'2 | L'3 | L1   | L2   | L3   |
|---------|--|--------------------------|-----|-----|------|------|------|
|         |  | Primenjeni RMS napon [V] |     |     |      |      |      |
| DC+     | Izračunato puzne staze ) prema EN62109-1, Tabela 14, (mm), za PCB. | 750                      | 750 | 750 | 1730 | 1730 | 1730 |
| DC-     |  | 750                      | 750 | 750 | 230  | 230  | 230  |
| N       |  | 128                      | 128 | 128 | 980  | 980  | 980  |
| L'1,upp |  | 90                       | 219 | 219 | 1070 | 1070 | 1070 |
| L'2,upp |  | 219                      | 90  | 219 | 1070 | 1070 | 1070 |
| L'3,upp |  | 219                      | 219 | 90  | 1070 | 1070 | 1070 |
| L'1,low |  | 90                       | 219 | 219 | 890  | 890  | 890  |
| L'2,low |  | 219                      | 90  | 219 | 890  | 890  | 890  |
| L'3,low |  | 219                      | 219 | 90  | 890  | 890  | 890  |
| L'1     |  |                          | 200 | 200 | 980  | 980  | 980  |
| L'2     |  | 2.1                      |     | 200 | 980  | 980  | 980  |
| L'3     |  | 2.1                      | 2.1 |     | 980  | 980  | 980  |
| L1      |  | 4.9                      | 4.9 | 4.9 |      | 400  | 400  |
| L2      | 4.9  | 4.9                      | 4.9 | 2   |      | 400  |      |
| L3      | 4.9  | 4.9                      | 4.9 | 2   | 2    |      |      |

Dužina puzne staze imati najmanje rastojanje od utvrđenog razmaka. **Povećanje vrednosti razmaka prema zahtevu za rastojanja iz Tabele 13**

Znajući ovo, lako se dobijaju napone fotonaponskog kola u odnosu na „zemlju“ preko sledećih relacija:

$$V_{L,DC-} = V_{L,e} = 400V / \sqrt{3} = 230V$$

$$V_{L,DC+} = V_{L,e} + V_{dc} = 230V + 1500V = 1730V$$

$$V_{L,N} = V_{L,e} + 0.5V_{dc} = 230V + 0.5 \cdot 1500V = 980V$$

Takođe mora se uzeti u obzir da ulazni i izlazni napon transformatora mogu biti proizvoljno fazno pomereni (u zavisnosti od sprege transformatora):

$$V_{L,L'} = V_{L,DC+} - V_{L',DC+} = 1730V - 750V = 980V$$

$$V_{L,L'upp} = V_{L,DC+} - V_{DC+,L'upp} = 1730V - 660V = 1070V$$

$$V_{L,L'low} = V_{L,DC-} + V_{DC-,L'low} = 230V + 660V = 890V$$

Dužine puznih staza preuzete iz EN62109-1 (Tabela 14, kolona 3) se baziraju na ovim naponima. Nisu svi naponski nivoi dati u Tabeli 14, pa se može koristiti dozvoljena interpolacija. Na primer za napon  $V_{L1,L'1} = 980V$  dužina puzne staze se izračunava kao:

$$d_{L1,L'1} = 4mm + \frac{5mm - 4mm}{1000V - 800V} \cdot 180V = 4.9mm$$

### 3.3.2. Puzna staza korišćena kao osnovna izolacija

Primenjeni naponi na osnovnoj izolaciji izračunati su za funkcionalnu izolaciju zbog uzemljenja priključka DC(-). Takođe se mora proveriti da li je vazdušni razmak (preskočna putanja) veći od dužine puzne staze. Ako je potrebno, dužina puzne staze mora biti povećana do nivoa vazdušnog razmaka. U Tabeli 9 su date zahtevane dužine puzne staze za osnovnu izolaciju.

| Tabela 9: Primenjeni RMS napon i zahtevana dužine puzne staze za osnovnu izolaciju                               |            |               |                         |                        |       |     |       |
|--|------------|---------------|-------------------------|------------------------|-------|-----|-------|
|  | L1, L2, L3 | L'1, L'2, L'3 | L'1upp, L'2upp, L'3upp, | L'1low, L'2low, L'3low | DC(+) | N   | DC(-) |
| Primenjeni RMS napon [V]   | 230        | 750           | 840                     | 660                    | 1500  | 750 | 0     |
| Dužina puzne staze prema EN62109-1, Tabela 14 [mm]   | 0.9        | 3.8           | 4.2                     | 3.4                    | 7.6   | 6.3 | 6.3   |
| Zahtevana dužina puzne staze obzirom na na vazdušni razmak sa korekcionim faktorom nadmorske visine od 1.14 [mm] | 3.5        | 6.3           | 6.3                     | 6.3                    | 7.6   | 6.3 | 6.3   |

### 3.3.3. Puzna staza korišćena kao zaštitno razdvajanje

Naponi za određivanje puzne staze za zaštitno razdvajanje ostvareni pojačanom ili dvostrukom izolacijom isti su kao i kod osnovne izolacije, ali su zahtevi za dužinom puzne staze strožiji. Rastojanja koja figurišu u EN62109-1 (Tabela 14), moraju se udvostručiti, kao što je dato u EN62109-1, 7.3.7.5.1).

| <i>Tabela 10: Primenjeni RMS napon i zahtevana distanca puzanja za zaštitno razdvajanje</i> |            |               |                         |                        |       |     |       |
|---|------------|---------------|-------------------------|------------------------|-------|-----|-------|
|   | L1, L2, L3 | L'1, L'2, L'3 | L'1upp, L'2upp, L'3upp, | L'1low, L'2low, L'3low | DC(+) | N   | DC(-) |
| Primenjeni RMS napon [V]  | 230        | 750           | 840                     | 660                    | 1500  | 750 | 0     |
| Dvostruka dužina puzne staze prema EN62109-1, Tabela 14 [mm]                                | 1.7        | 7.6           | 8.4                     | 6.7                    | 15.1  | 7.6 | 0     |
| Zahtevana dužina puzne staze obzirom na vazdušni razmak [mm]                                | 6.3        | 9.2           | 9.2                     | 9.2                    | 15.1  | 9.2 | 9.2   |

Ponovo se mora proveriti da li je vazdušni razmak (preskočna putanja) veći od udvostručene dužine puzne staze. Ako je potrebno, dužina puzne staze se mora povećati do nivoa vazdušnog razmaka. U Tabeli 10 su date zahtevane dužine puzne staze za izolaciju sa zaštitnim razdvajanjem.

### 3.4. Koordinacija izolacije fotonaponskog invertora koja se odnosi na čvrstu izolaciju

Kao čvrste izolacije štampanih ploča (PCB) i elektronskih modula, se mogu koristiti postupci zalivanja ili premazivanja. Za ovu primenu, materijali moraju proći ispitivanje u skladu sa EN60664-3 (odnosno EN62109-1, 7.3.7.8.4.2). U ovom slučaju se pretpostavlja da razmatrani fotonaponski pretvarač nema čvrstu izolaciju koje je dobijena prethodno pomenutim postupcima.

Za unutrašnje slojeve višeslojnih štampanih ploča izolacija između susednih vodova na istom sloju mora biti tretirana ili kao puzna staza za stepen zagađenja 1 i vazdušni razmak (kao što je navedeno u prethodnim zahtevima) ili kao čvrsta izolacija (EN62109-1, 7.3.7.8.4.1).

#### 3.4.1. Čvrsta izolacija korišćena kao funkcionalna izolacija

Standard nema posebne zahteve za funkcionalnu izolaciju, već je samo opisano određivanje relevantnih napona u standardima (EN62109-1, 7.3.7.3 i 7.3.7.8.2.2). U ovom slučaju nisu potrebne nikakve test procedure.

### 3.4.2. Čvrsta izolacija korišćena kao osnovna izolacija

Izolacioni materijal tanji od 700 $\mu$ m ne sme biti podvrgnut mehaničkom naprezanju, što je slučaj kod unutrašnjih slojeva štampanih ploča (PCB). Na komponentama i na pod-sklopovima se moraju se obaviti dva ispitivanja u cilju provjere da čvrsta izolacija može da izdrži naponski stres. Ispitivanje podnosivog napona na impuls mora se izvršiti kao tipsko ispitivanje prema EN62109, Tabela 15.

Prema EN62109-1 (Tabela 16, kolona 4) ispitni napon fotonaponskog pretvarača je 4000V za mrežno kolo i za 300V (bez korišćene interpolacije, obzirom da nije dozvoljena u ovom slučaju) i prema EN62109-1 (Tabela 16, kolona 2) 2034V za fotonaponsko kolo (i sa korišćenom interpolacijom za 230V).

Ispitivanje dielektrične čvrstoće mora biti izvedeno i kao tipsko ispitivanje i kao rutinsko ispitivanje (prema EN62109-1, 7.3.7.8.2.1). Ispitni naponi su 1430Vac ili 2020Vdc za mrežno kolo, prema EN62109-1 (Tabela 17, kolona 2 za 230V) i 1684Vac ili 2434Vdc za fotonaponsko kolo, prema EN62109-1 (Tabela 18, kolona 2 za 1500V).

### 3.4.3. Čvrsta izolacija korišćena kao zaštitno razdvajanje

Razmatrani fotonaponski pretvarač ima zaštitno razdvajanje samo prema fotonaponskom kolu. Postoje optokapleri za PWM signale i transformatori za napajanje drajvera IGBT prekidača. Sve ove komponente su montirane na štampanu ploču (PCB).

Ako je debljina izolacije po sloju manja od 0.2 mm, za zaštitno razdvajanje biće potrebna najmanje tri sloja materijala. Za deblji materijal dovoljna su dva sloja (prema EN62109-1, 7.3.7.8.3.2).

Radi zaštitnog razdvajanja moraju se izvršiti tri ispitivanja na komponentama, pod-sklopovima i slojevima višeslojnih štampanih ploča (PCB):

- (1) Ispitivanje na podnosivi impulsni napon mora se izvršiti kao tipsko ispitivanje. Ispitivanje uzorka mora se izvršiti ako se izolacija dodatno sastoji od jednog sloja materijala (EN62109-1, 7.3.7.8.2.1). Ispitni naponski impulsi su 6000V za mrežno kolo prema EN62109-1, (Tabela 16, kolona 5 za 300V) i 2300V za fotonaponsko kolo, prema EN62109-1 (Tabela 16, kolona 3 za 230V).
- (2) Ispitivanje dielektrične čvrstoće mora se izvršiti kao tipsko ispitivanje za mrežno i fotonaponsko kolo. Ispitni napon mrežnog kola je 2860Vac ili 4044Vdc, prema EN62109-1 (Tabela 17, kolona 3 za



230V), a ispitni napon fotonaponskog kola je 2784Vac ili za 3867Vdc, prema EN62109-1 (Tabela 18, kolona 3 za 1500V).

- (3) Rutinsko ispitivanje fotonaponskog kola je dodatno neophodno za korišćene transformatore za napajanje IGBT pobudnih kola sa ispitnim naponom od 1684Vac ili 2434Vdc, prema EN62109-1 (Tabela 18, kolona 2 za 1500V).

Za napone veće od  $700V_{peak}$  i naponska naprezanja veća od  $1000V/mm$  kroz čvrstu izolaciju neophodno je ispitivanje na parcijalna pražnjenja i to kao tipsko ispitivanje i ispitivanje na uzorku (prema EN62109-1, 7.3.7.8.2.1). Nazivni napon pražnjenja je zbir ponavljajućih vršnih napona u svakom od krugova odvojenih izolacijom (EN62109-1, Tabela 19) čiji je maksimalni PV napon (u ovom slučaju 1500V) plus tranzijentni napon na IGBT prekidaču od 50V. U ovom slučaju je pretpostavljeno samo 50V, jer je struja opterećenja jako ograničena pri maksimalnom PV naponu, kako nebi došlo do tranzijentnog prenapona. Minimalni napon gašenja parcijalnog pražnjenja je:

$$V_{PDext} = 1.5 \cdot V_{recurring\_peak} = 1.5 \cdot (1500V + 50V) = 2325V$$

Ovo je minimalna vršna vrednost 50Hz ispitnog napona parcijalnog pražnjenja.

### 3.5. Sumarni rezultati koordinacije izolacije za fotonaponski inverter

Rezultati koordinacije izolacije u skladu sa EN62109-1 su sumarno dati u Tabeli 11.

*Tabela 11: Zahtevi izolacije za fotonaponski pretvarač (inverter) u skladu sa EN62109-1*

| EN62109-1             |  | Tip izolacije          |   |   |
|-----------------------|--|------------------------|---|---|
|                       |  | Funkcionalna izolacija | Osnovna izolacija                           | Zaštitno razdvajanje                          |
| Realizacija izolacije | Vazdušni razmak („clearance“)            | 1.2mm-2.9mm            | 3.5mm i 6.3mm                               | 6.3mm i 9.2mm                                 |
|                       | Puzna staza („creepage“)                 | 1mm -8.7mm             | 3.5mm-7.6mm                                 | 6.3mm-15.1mm                                  |
|                       | Čvrsta izolacija                         |                        |   |   |
|                       | Ispitivanje podnosivim impulsnim naponom | -                      | 2034V <sup>a</sup> i 4000V <sup>b</sup>     | 2300V <sup>a</sup> i 6000V <sup>b</sup>       |
|                       | AC ili DC ispitni napon                  | -                      | 1430Vac <sup>a</sup> i 1684Vac <sup>b</sup> | 2860Vac <sup>a</sup> ili 2325Vac <sup>b</sup> |
|                       |  | -                      | -   | 2325V <sup>peak</sup> <sup>b</sup>            |

<sup>a</sup>za mrežno kolo, <sup>b</sup>za fotonaponsko kolo

## 4. Zaključak

U radu su dati postupci za koordinaciju izolacije dva karakteristična primera energetske pretvarača: regulisani AC pogon sa frekventnim regulatorom i fotonaponski pretvarač (fotonaponski inverter) koji se koristi u solarnim „on-grid“ sistemima. U prvom slučaju regulisanog AC pogona kao osnova je korišćena dostupna literatura i EN Standard, 61800-5-1, 2007, dok je za slučaj fotonaponskog pretvarača (invertora) korišćen standard IEC/EN 62109-1, 2010. Razmatrani su postupci za koordinaciju izolacije obzirom na vazdušne razmake (preskočne staze), puzne staze i čvrstu izolaciju. Prikazani postupci koordinacije izolacije mogu biti od značaja kako za projektante, tako i za korisnike pomenutih tipova energetske pretvarača.

## Zahvalnica

Rad je nastao u okviru istraživanja koja su finansirana od strane Ministarstva Prosvete Nauke i Tehnološkog razvoja za period 2020.-2021., Ugovor pod evidencionim brojem 451-03-9/2021-14/200034.

## Literatura

- [1] R. R. Nunes and W. d. C. Boaventura, "Insulation coordination considering the switching overvoltage waveshape—Part I: Methodology," *IEEE Trans. Power Del.*, vol. 24, no. 4, pp. 2434–2440, Oct. 2009.
- [2] S. Sekioka, J. Takami, and S. Okabe, "Insulation coordination of a wind turbine and a power distribution line," in *Proc. Int. Symp. Lightning Protection*, Fortaleza, 2011, pp. 235–240.
- [3] S.Ozdemir, N.Altin, A.Nasiri and R.Cuzner, "Review of Standards on Insulation Coordination for Medium Voltage Power Converter", *IEEE Open Journal of Power Electronics* (Volume: 2), pp. 236-249, March 2021.
- [4] S. Bedoui, and A. Bayadi, "Insulation coordination study of 400 kV high voltage substation," in *Proc. Algerian Large Elect. Netw. Conf.*, Algiers, Algeria, pp. 1–6, 2019.
- [5] X. Rong, "Insulation Coordination of Solid State Devices Connected Directly to the Electric, Power Distribution System", ARIZONA STATE UNIVERSITY, August 2017.
- [6] Z. Cuixia and Z. Liuchun, "Insulation coordination optimization study for  $\pm 800$ kV UHVDC project with increased transmission capacity," in *Proc. IEEE Power Energy Soc. Gen. Meet.*, Vancouver, BC, Canada, 2013, pp. 1–5.

- [7] W. Pan, X. Liu, and D. Nie, "Development and application of insulation coordination program for UHVDC converter stations," in *Proc. 3<sup>rd</sup> Int. Conf. Electric Utility Deregulation Restructuring Power Technol.*, Nanjing, China, 2008, pp. 2262–2266.
- [8] *Adjustable Speed Electrical Power Drive Systems - Part 5-1: Safety Requirements - Electrical, Thermal and Energy*, EN Standard, 61800-5-1,, 2007
- [9] *Safety requirements for power electronic converter systems and equipment - Part 1: General*, IEC/EN 62477-1, 2012.
- [10] *Insulation Co-Ordination - Part 1: Definitions, Principles and Rules*, EN Standard 60071-1, 2006.
- [11] *Insulation Co-Ordination for Low-Voltage Equipment*, IEC-TC Standard 109, 2019.
- [12] *Insulation Coordination for Equipment Within Low-Voltage Supply Systems - Part 1: Principles, Requirements and Tests*, IEC Standard 60664, 2007.
- [13] *Safety of power converters for use in photovoltaic power systems – Part 1: General requirements* IEC/EN 62109-1, 2010.
- [14] R.Weiss, U.Nicolai, AN1405-Coordination of Insulation, SEMIKRON-Rev 03, 2017.
- [15] Ingo Staudt, "3L NPC & TNPC Topology", SEMIKRON application note, AN11001 – rev05, Nuremberg, 2015.
- [16] The Essential Guide to Conformal Coating, Tech Spray®, ©2021 - ITW  
<https://www.techspray.com/the-essential-guide-to-conformal-coating>

**Abstract.** Power electronics devices and modules that are most often used in power supply systems when compared to the passive components usually exhibit a very poor ability to withstand surge voltages. These surge voltages can be of different origins, and in most cases are transient surges. The recorded surge voltages even at low levels can lead to a damage of the mentioned power electronics devices or power converter components. Consequently, it is very important to implement a number of measures to increase the insulation level of the entire system. In this paper the two representative examples of insulation coordination are elaborated: *i)* an industrial AC drive and *ii)* photovoltaic inverter used in solar grid-connected power systems.

**Keywords:** insulation coordination, power converter, AC drive, PV inverter, PELV

# **Characteristic Example of Insulation Coordination in Power Converters**

Željko V. Despotović

Rad primljen u uredništvo: 30.10.2021. godine.

Rad prihvaćen: 30.11.2021. godine.